

Trend-Line 2.0

Rundflaschen | Round bottles | Flacons ronds

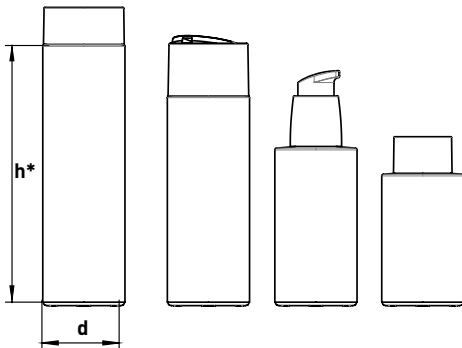


*Think Smart.
Buy Trend.*



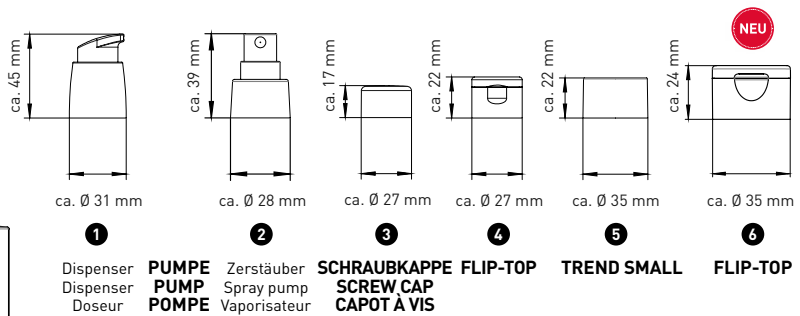
RUNDFLASCHEN | Round bottles | Flacons ronds

DIMENSIONEN | Dimensions | Dimensions



d = MAX. DURCHMESSER | Max. diameter | Diamètre max.
h* = HÖHE OHNE VERSCHLUSS-SYSTEM |
 Height without cap | Hauteur sans capot

VERSCHLUSSVARIANTEN | Optional caps | Variantes de capots



MATERIAL | Material | Matière

FLASCHE | Bottle | Flacon: **PE**
PUMPE | Pump | Pompe: **Mehrere** | **Several** | **Plusieurs**
VERSCHLUSS | Cap | Capot: **PP**
SPRITZEINSATZ | Plug | Reducteur: **PE**

INDIVIDUELLE DEKORATION

Einfärbung, Druck, Prägung, Lackierung und Metallisierung.

CUSTOMIZATION

Coloured material, printing, hot foil stamping, lacquering and metallization.

DÉCORATION PERSONNALISÉE

Coloration dans la masse, sérigraphie, marquage à chaud, laquage et métallisation.

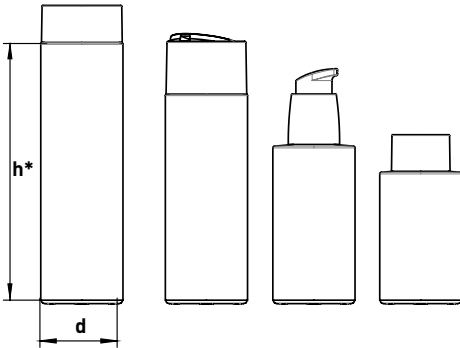
TECHNISCHE DATEN | Technical details | Spécifications techniques

NENN-VOLUMEN Volume Volume	FLASCHE Bottle Flacon			VERSCHLUSS Cap Capot					DIMENSIONEN Dimensions Dimensions (mm)		
	NR. No. N°	MATERIAL Material Matière	NORMGEWINDE Standard thread Filetage standard	1 PUMPE Dispenser Doseur	2 Zerstäuber Spray pump Vaporisateur	3 SCHRAUBKAPPE Screw Cap Capot à vis	4 FLIP-TOP	5 TREND SMALL			6 FLIP-TOP
ml				Verschiedene Ausführungen. Different versions. Différentes versions.		Glatt oder gerippt. Shiny or ribbed. Lisse ou strié.	Ein- oder Zweifarbig. One or two-coloured. En une ou deux couleurs.	Glatte Doppelschraubkappe mit Spritzeinsatz. Shiny double wall screw cap with plug. Capot vissant à double parois aspect lisse avec pointe distribution pour réducteur.	Glatt Shiny Lisse	d	h*
125	0475	PE	GCGI 24/410	•	•	•	•	•	•	50	80
	0495	PE	GCGI 24/410	•	•	•	•	•	•	50	80
150	0477	PE	GCGI 24/410	•	•	•	•	•	•	50	95
	0496	PE	GCGI 24/410	•	•	•	•	•	•	50	95
200	0479	PE	GCGI 24/410	•	•	•	•	•	•	50	126
	0497	PE	GCGI 24/410	•	•	•	•	•	•	50	126
250	0481	PE	GCGI 24/410	•	•	•	•	•	•	50	157
	0498	PE	GCGI 24/410	•	•	•	•	•	•	50	157

Zwischengrößen auf Anfrage | other volumes between 125 and 250 ml on demand | volumes intermédiaires sur demande

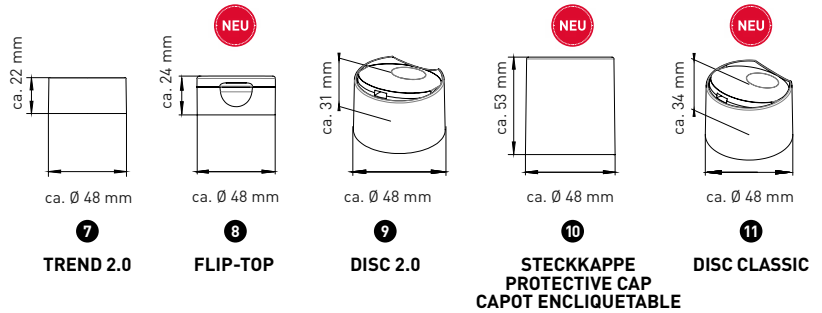
RUNDFLASCHEN | Round bottles | Flacons ronds

DIMENSIONEN | Dimensions | Dimensions



d = MAX. DURCHMESSER | Max. diameter | Diamètre max.
h* = HÖHE OHNE VERSCHLUSS-SYSTEM |
 Height without cap | Hauteur sans capot

VERSCHLUSSVARIANTEN | Optional caps | Variantes de capots



MATERIAL | Material | Matière

FLASCHE | Bottle | Flacon: **PE**
PUMPE | Pump | Pompe: **Mehrere | Several | Plusieurs**
VERSCHLUSS | Cap | Capot: **PP**
SPRITZEINSATZ | Plug | Reducteur: **PE**

INDIVIDUELLE DEKORATION

Einfärbung, Druck, Prägung, Lackierung und Metallisierung.

CUSTOMIZATION

Coloured material, printing, hot foil stamping, lacquering and metallization.

DÉCORATION PERSONNALISÉE

Coloration dans la masse, sérigraphie, marquage à chaud, laquage et métallisation.

TECHNISCHE DATEN | Technical details | Spécifications techniques

NENNOLUMEN Volume Volume	FLASCHE Bottle Flacon			VERSCHLUSS Cap Capot					DIMENSIONEN Dimensions Dimensions (mm)	
	NR. No. N°	MATERIAL Material Matière	NORMGEWINDE Standard thread Filetage standard	7	8	9	10	11	d	h*
				TREND 2.0	FLIP-TOP	DISC 2.0	STECKKAPPE Protective cap Capot encliquetable	DISC CLASSIC		
125	0475	PE	GCM1 24/410	•	•	•			50	80
	0495	PE	GCM1 24/410				•	•	50	80
150	0477	PE	GCM1 24/410	•	•	•			50	95
	0496	PE	GCM1 24/410				•	•	50	95
200	0479	PE	GCM1 24/410	•	•	•			50	126
	0497	PE	GCM1 24/410				•	•	50	126
250	0481	PE	GCM1 24/410	•	•	•			50	157
	0498	PE	GCM1 24/410				•	•	50	157

Zwischengrößen auf Anfrage | other volumes between 125 and 250 ml on demand | volumes intermédiaires sur demande

hopf

www.hopf.de

Interesse? Fragen? Wir sind gerne für Sie da!

Hopf Packaging GmbH

Wemdinger Str. 13 | D-86720 Nördlingen
(Besucher-Anfahrt über Reutheweg)

Telefon +49 9081-806-0

Telefax +49 9081-806
-200 Vertrieb
-203 Versand
-271 Einkauf

E-Mail info@hopf.de

Web www.hopf.de

QR-Code scannen &
Website besuchen!

